



S442 DIELEKTRISCHE SICHERUNGSHASPE MIT 3MM BÜGEL

Ein zuverlässiger Verriegelungsschließbügel-Lösung für kleinere Trennstellen

Der S442 Kunststoff-Verriegelungsschließbügel mit einem 3-mm-Bügel bietet eine nichtleitende Lösung von geringerer Größe für Unternehmen, die das Inbetriebsetzen von Geräten und Anlagen während der Ausführung von Reparaturen oder Anpassungen verhindern möchten.

Dünnere Bügel für besondere Anwendungen

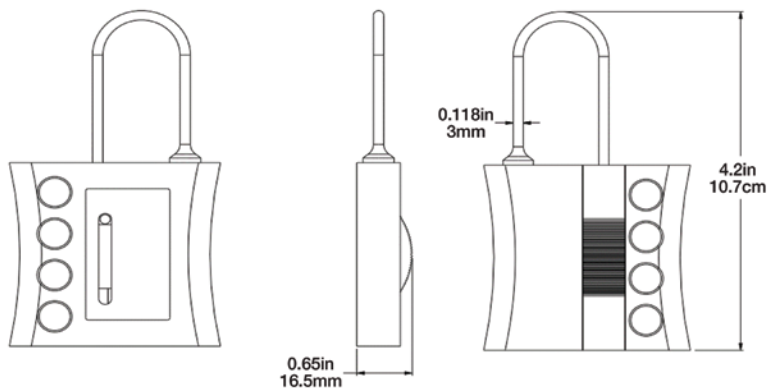
Der schiebbare Kunststoff-Verriegelungsschließbügel S442 von Master Lock wurde mit einem besonders dünnen, funkensicheren Bügel konzipiert, um die Anforderungen von Unternehmen zu erfüllen, die Schalttafelgehäuse mit kleinen Trennpunkten sichern möchten.

- Gefertigt aus einem besonders haltbaren, nichtleitenden Kunststoff
- Dünnere Kunststoff-Bügel mit einem Durchmesser von 3 mm
- Mit einem roten Gehäuse für höhere Sichtbarkeit
- Für bis zu 4 persönliche Vorhängeschlösser
- Inklusive Klebeetiketten in Französisch, Spanisch und Englisch
- Optimale Betriebstemperaturen -10 °C bis 50 °C



Spezifizierungen

Bügeldurchmesser	3 mm	Schwinghöhe des Bügels	48.5 mm
Höhe	10,7 cm	Gewicht	20 g
Max. Breite	16,5 mm	Zugkraft	22 kg



Besuchen Sie <https://www.masterlock.eu/> und sehen Sie sich alle Sicherheitsverriegelungen an

**Master
Lock**

www.masterlock.eu

Master Lock Deutschland GmbH
Neumannstr. 8
D-40235 Düsseldorf - Deutschland
© 2024 Master Lock Company | Alle Rechte vorbehalten.

Siehe die
Anleitung



SCAN ME